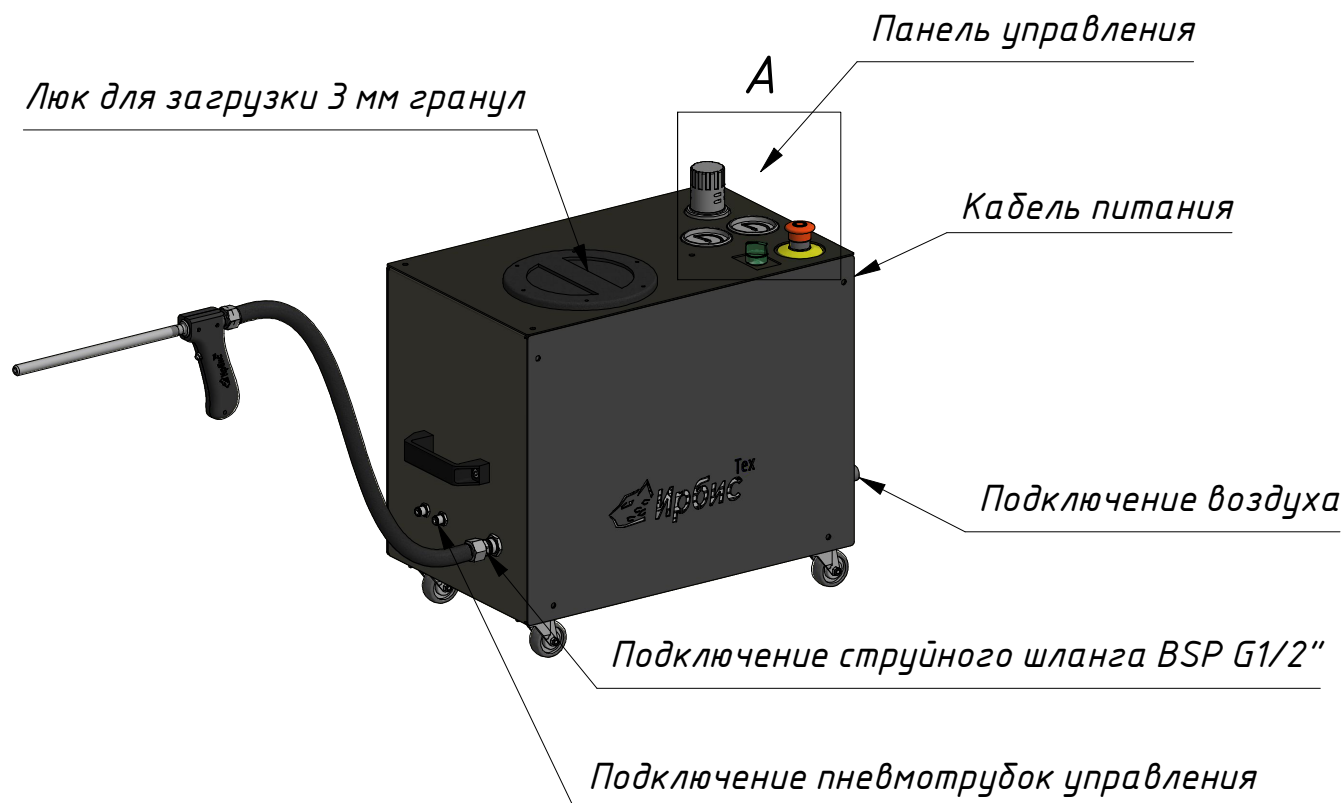
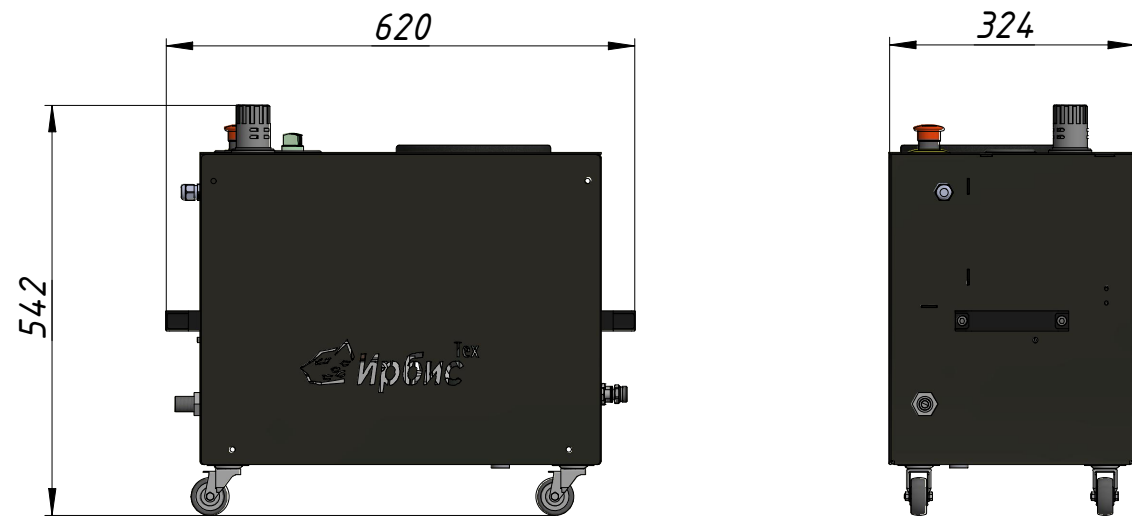


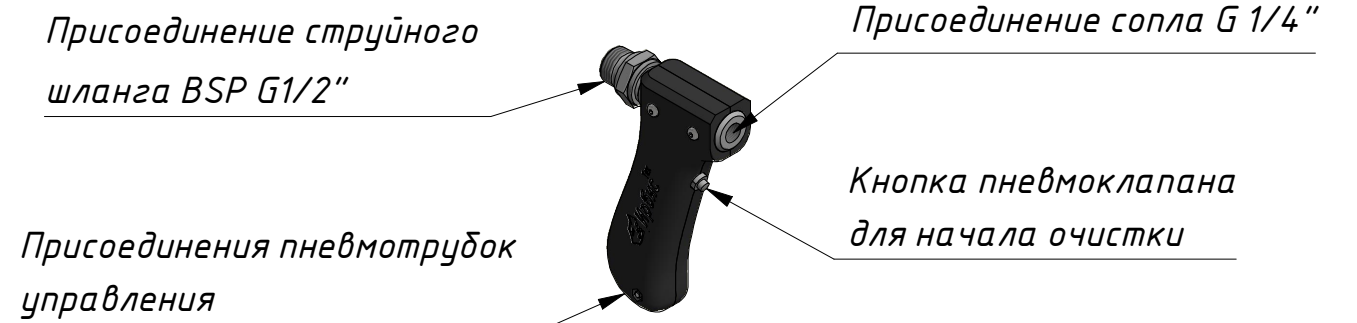
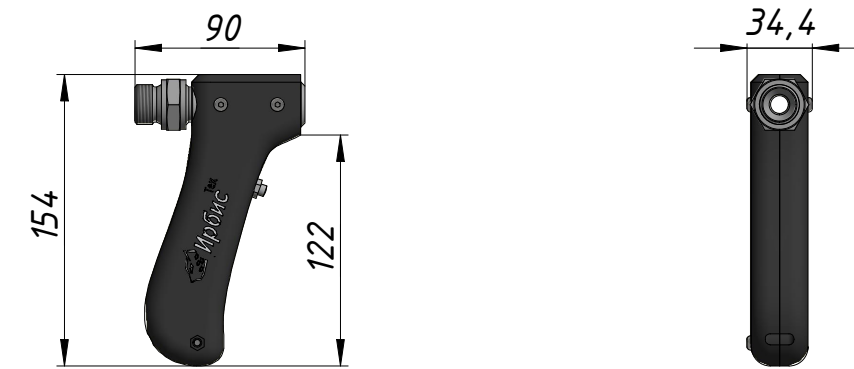
МиниКриобластер GT



Панель оператора



Ручка оператора



Технические характеристики:

- Электропитание: 220В 1 ф, 50 Гц, 2Р+Е
- Мощность: 0,35 кВт
- Давление входящего воздуха: до 10 атм
- Давление очистки: до 6 атм
- Расход гранул: 32 кг/час
- Размер гранул: цилиндрическая форма, диаметр только 3 мм.

				МиниКриобластер GT			
Изм.	Лист	№ докум.	Подп.	Дата	Лит.	Масса	Масштаб
Разраб.		Designer		03.05.2022		40	1:10
Пров.					Лист	Листов	1
Т. контр.					ООО "ИРБИСТЕХ"		
Нач.отд.							
Н. контр.							
Утв.							